

## WW-EWZ Series

# Einfachwirkende Zylinder mit Federrückzug

## Single Acting Cylinder with Spring Return

- › Vielseitig einsetzbar
- › Arbeitsdruck max. 700 Bar
- › Einsatz in allen Einbaulagen
- › Leistungsstarke Rückzugfeder
- › Abstreifringe gegen Verschmutzung und Verschleiß
- › Hartverchromte Kolbenstange mit Endanschlag
- › Multi purpose use
- › Working pressure 700 bar max.
- › Application in all mounting positions
- › High-performance spring return
- › Wiper ring prevents pollution and corrosion
- › Hard-chrome plated plunger with end stop



WW-EWZ

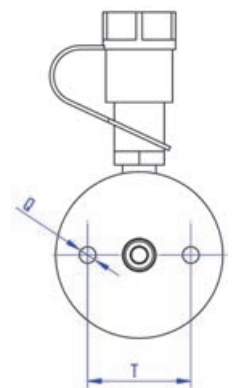
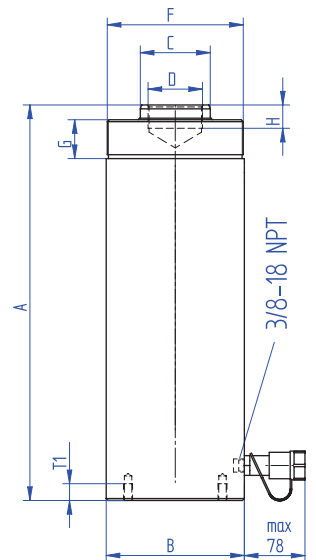
## TECHNISCHE DATEN / TECHNICAL DATA

Typ / Type	Kapazität / Capacity		Hub / Stroke	Fläche / Area	Ölmenge / Oil Cap.	Bauhöhe / Height	Gewicht / Weight	
	(Ton)	(kN)	(mm)	(cm <sup>2</sup> )	(cm <sup>3</sup> )	A (mm)	(kg)	
WW-EWZ-010-050			50	15,9	80	140	2,7	
WW-EWZ-010-100	10	110	100	15,9	160	190	3,5	
WW-EWZ-010-150			150	15,9	240	250	5	
WW-EWZ-025-050			50	33,2	165	166	5,9	
WW-EWZ-025-100	25	231	100	33,2	330	262	9,5	
WW-EWZ-025-150			150	33,2	500	267	10,5	
WW-EWZ-040-175	40	443	175	63,6	1120	290	19	
WW-EWZ-080-150	80	788	150	113,1	1700	285	28	

Andere Größen auf Anfrage / Other dimensions on request

## ABMESSUNGEN / SIZES

Typ / Type	B	D	C	F	T	T1	Q	G (mm)	
WW-EWZ-010-050									
WW-EWZ-010-100	60	M25 x 1,5	40	2 1/4" - 14	32	9	M6	28	
WW-EWZ-010-150									
WW-EWZ-025-050									
WW-EWZ-025-100	85	1 1/2" 16	55	3 5/16" - 12	52,5	10	M10	50	
WW-EWZ-025-150									
WW-EWZ-040-175	114	M36 x 3	70	M114 x 2	/	/	/	50	
WW-EWZ-080-150	146	2 x M6	95	5 3/4" - 12	/	/	/	52	



EWZ Zylinder sind serienmäßig mit gerillten Köpfen ausgerüstet

EWZ Cylinders are equipped with grooved saddles

