

WW-HKZ Series

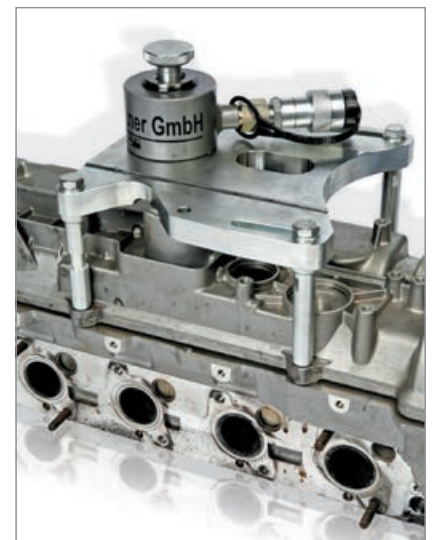
Hohlkolbenzylinder Hollow Piston Cylinders

- › Vielseitig einsetzbar
- › Einfachwirkend
- › Einsatz für Druck & Zugarbeiten
- › Federrückzug oder Lastrückzug
- › Multipurpose use
- › Single acting
- › Pull & push application
- › Spring or load return

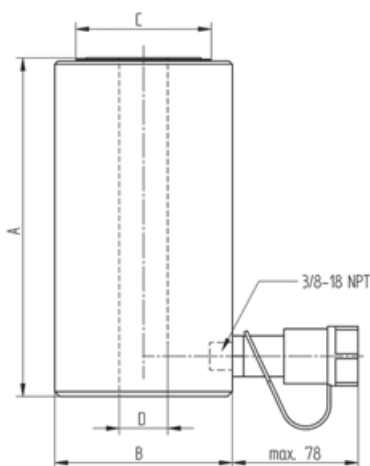


Die aus hochfestem Spezialstahl gefertigten Hohlkolbenzylinder weisen Kolbenstangen mit Durchgangsbohrungen auf. So kann ihre Arbeitsrichtung entweder für Druck- oder Zugarbeiten verwendet werden.

The hollow piston cylinders are made of high-strength special steel and have piston rods with through-holes. These cylinders are suitable for removing bearings, tensioning of steel cables or extraction of bearings.



Hohlkolbenzylinder in Verbindung mit Spezialwerkzeug zum Injektorausziehen
Hollowpiston cylinders can be used as an injector puller



ABMESSUNGEN / SIZES			(mm)
Typ / Type	B	C	D
WW-HKZ-015-020	75	40	22,5
WW-HKZ-020-080	100	70	26

TECHNISCHE DATEN / TECHNICAL DATA								
Typ / Type	Kapazität / Capacity		Federrückzug / Spring Return	Hub / Stroke	Fläche / Area	Ölmenge / Oil Cap.	Bauhöhe / Height	Gewicht / Weight
	(Ton)	(kN)						
WW-HKZ-015-020	15	147	Nein / No	20	21,2	57	55	1,7
WW-HKZ-020-080	20	196	Ja / Yes	80	29	232	155	7,8