

WW-WSK-1000

Werkstattkran Workshop Crane

- › Traglast 1000 kg max
- › Unter Last fahrbar
- › Zusammenklappbar, platzsparend
- › Parallelfahrwerk in Europaletten-Breite

- › Load capacity 1000 kg max
- › Movable fully loaded, easy and safe maneuvering
- › Foldable and space saving design
- › Parallel carriage in Euro-pallet width



WW-WSK-1000

Lieferumfang / Delivery Content

Zylinder mit integrierter Hand- und lufthydraulischer Pumpe

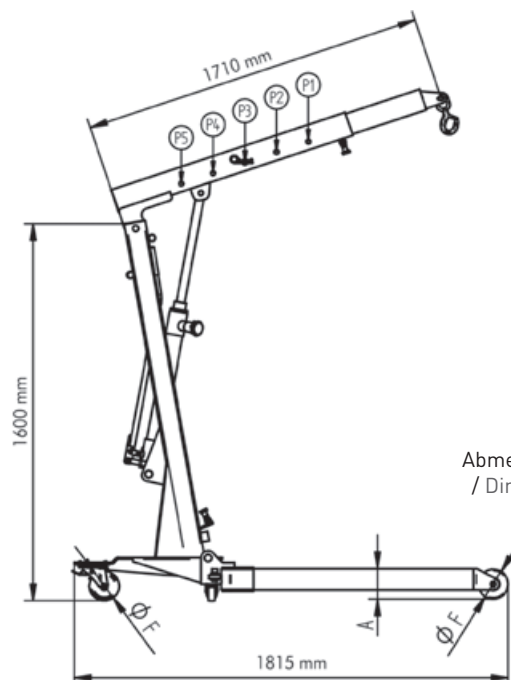
Cylinder with integrated hand and air hydraulic pump



Anwendung mit MG-600V Motorreparaturstand /
Application with MG-600V Repairstand

TECHNISCHE DATEN / TECHNICAL DATA

Hubkraft / Capacity	1.000 kg
Max. Hubhöhe / Max Lifting height	2400 mm
Ausleger Länge (P1) max. / Boom length	1710 mm
Ausleger Länge (P5) min. / Boom length	1150 mm
Rahmenhöhe / Frameheight	127 mm
Kapazität / Capacity P1	300 kg
Kapazität / Capacity P2	500 kg
Kapazität / Capacity P3	600 kg
Kapazität / Capacity P4	800 kg
Kapazität / Capacity P5	1000 kg
Abmessungen (L-B-H) / Sizes (L-W-H)	1815 x 1180 x 1700 mm
Eigengewicht / Own Weight	170 kg



Abmessungen
/ Dimensions