

WW-MG-600/V

PKW / Passenger Cars

Universal Motor & Getriebereparaturstand Universal Engine & Transmission Repair Stand

- › Tragkraft bis zu 500 kg
 - › Ein-Mann-Bedienung
 - › Leicht fahrbar
 - › 360 Grad drehbar
 - › Höhenverstellung bis zu 180 mm
 - › Selbsthemmendes Schneckengetriebe
 - › In jeder Lage sicher positionierbar
 - › Kompakte, platzsparende Bauweise
 - › Abnehmbare Ölwanne und praktische Werkzeugablage
-
- › Load capacity up to 500 kg
 - › Single-person operation
 - › Easy to move
 - › 360 degree rotatable
 - › Height adjustment up to 180 mm
 - › Self locking worm gear
 - › Safe in all positions
 - › Compact space saving design
 - › Removable oil pan and tool tray



WW-MG-600/V



TECHNISCHE DATEN / TECHNICAL DATA

Tragkraft / Capacity	500 kg
Breite / Width	790 mm
Länge / Length	1060 mm
Höhe / Height	900 mm
Flanschdurchmesser / Flange Diameter	200 mm
Gewicht / Weight	100 kg
Herausnehmbare Ölwanne / Removable Oil Pan	1
Lenkrollen - feststellbar / Casters - lockable	4/2
Aufnahmebohrung im Flansch / Hole in the Flange	60 mm

Lieferumfang / Delivery Content

Grundgestell mit Ölwanne, betriebsbereit montiert.
Main frame with Oil pan. Ready to use.



Zubehör / Accessories

WW-4/100

Universal 4 Bolzen-Motoraufnahme
Universal 4 Bolts Engine Adapter

WW-6/140K

Universal 6 Bolzen-Motoraufnahme
Universal 6 Bolts Engine Adapter

WW-6/140PO

Universalaufnahme für
Porsche Motoren
Adapter for Porsche Engines

WW-6/140VW

Universalaufnahme für
Volkswagen Motoren
Adapter for Volkswagen Engines

WW-6/140MBK

Universalaufnahme für
Mercedes Benz Motoren
Adapter for Mercedes Benz Engines

WW-GA-120

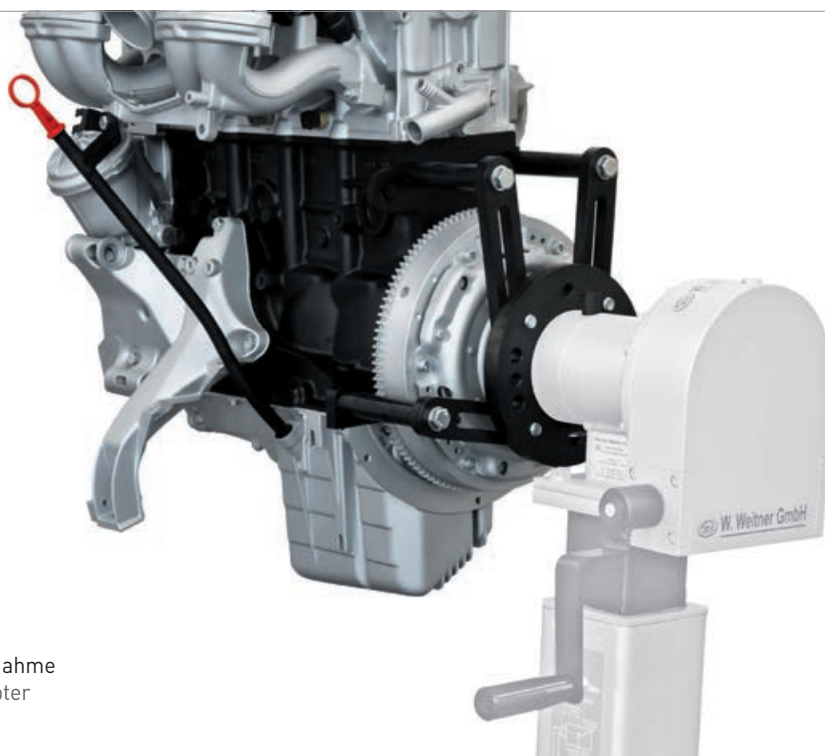
Universal Getriebeaufnahme
Universal Adapter for Transmissions

WW-GA-400

Universal Getriebeaufnahme
Universal Adapter for Transmissions

WW-4/100

Universal 4 Bolzen-Motoraufnahme
Universal 4 Bolts Engine Adapter



WW-6/140

Universal 6 Bolzen-Motoraufnahme
Universal 6 Bolts Engine Adapter