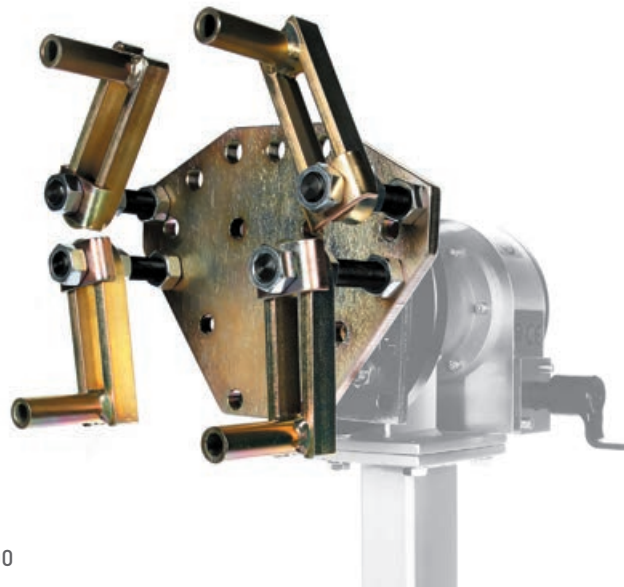


WW-4/100

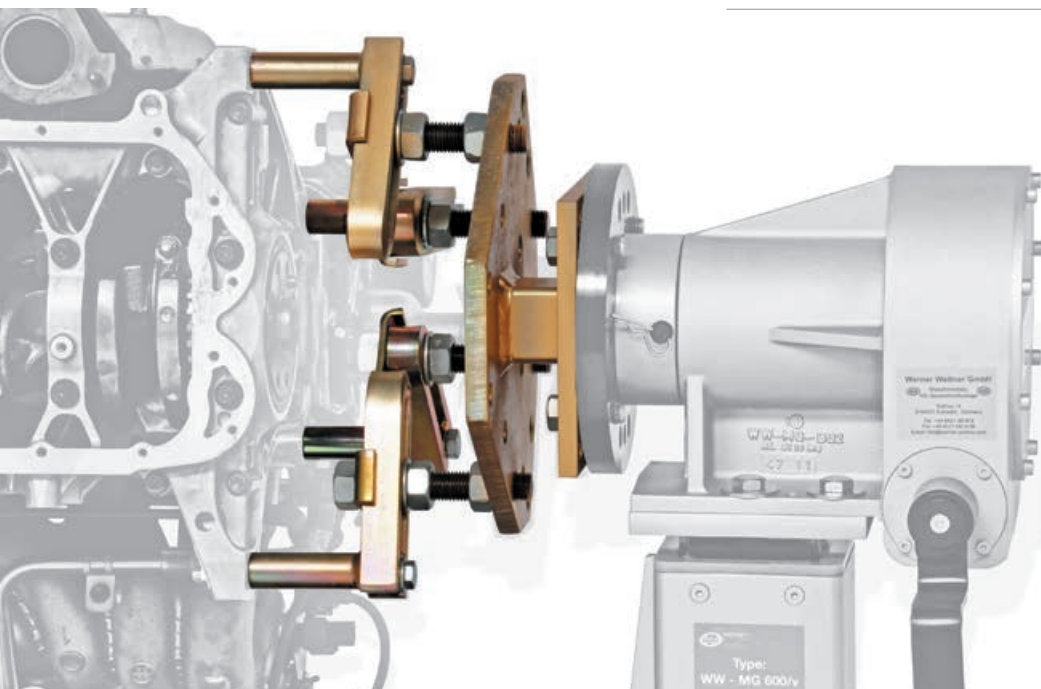
PKW / Passenger Cars

# Universal Motoraufnahme Universal Engine Adapter

- › Tragkraft bis zu 250 kg
- › Für die meisten Motoren geeignet
- › Schnelle und sichere Befestigungsmöglichkeit
- › Passend für Reparaturstände  
MG-150V, MG-250, MG-500 und MG-600V
  
- › Load capacity 250 kg
- › Suitable for common engine types
- › Quick and easy fixing possibility
- › Designed for stands MG-150V,  
MG-250, MG-500 und MG-600V



WW-4/100



## Lieferumfang / Delivery Content

1 Grundplatte, 5 Spindeln mit 12 Muttern, 4 Sechskantschrauben (M14 x50), 4 Laschen, 4 Befestigungsschrauben ( M10x1,25x120) für Mazda Motoren, Verpackt im Karton.

1 base plate, 5 spindles with 12 nuts, 4 hexagonal bolts (M14 × 50), 4 lugs, 4 mounting screws (M10x1, 25x120) for Mazda engines, Packed in carton.

Verpackte Aufnahme /  
Packing Detail

